

# AVANT®

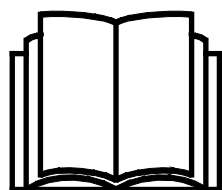
## Redskabsmanual



## S30 hydraulisk sidearm

Varenummer:

A448736



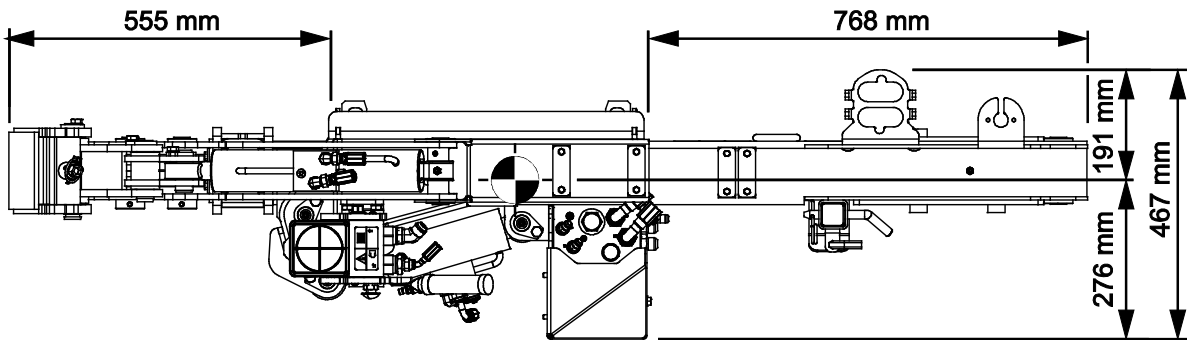
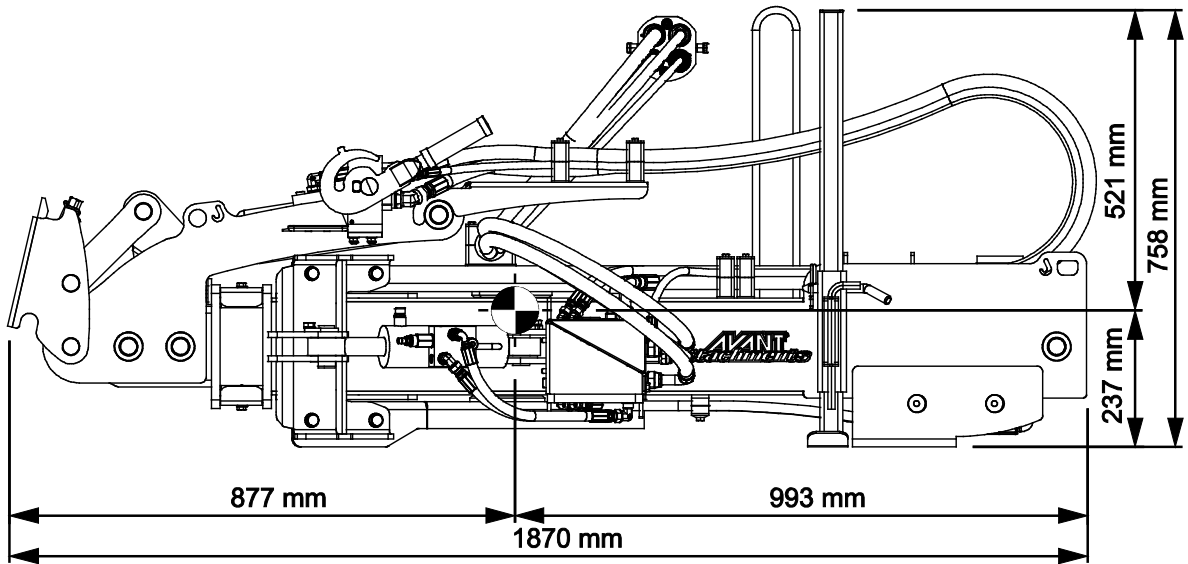
Læs denne manual omhyggeligt inden redskabet tages i brug og følg alle instruktioner.

Gem denne manual til senere brug.

Producent:

**AVANT®**  
AVANT TECNO OY  
e-mail: sales@avanttecono.com

Ylötie I  
33470 YLÖJÄRVI  
FINLAND  
Tel. +358 3 347 8800  
Fax +358 3 348 5511



# INDHOLDSFORTEGNELSE

<b>1. FORORD</b> .....	<b>4</b>
Advarselssymboler brugt i denne manual.....	5
<b>2. DESIGNET TIL AT BLIVE BRUGT</b> .....	<b>6</b>
<b>3. SIKKERHEDSINSTRUKTIONER</b> .....	<b>7</b>
3.1    Personlige værnemidler .....	9
3.2    Sikker afbrydelsesprocedure.....	10
<b>4. TEKNISKE SPECIFIKATIONER</b> .....	<b>11</b>
4.1    Rækkevidde.....	11
4.2    Sikkerhedsmærkater og redskabets hovedkomponenter .....	12
<b>5. TILKOBLING AF REDSKABET</b> .....	<b>14</b>
5.1    Tilslutning og frakobling af hydraulikslangerne .....	15
<b>6. BRUGSANVISNING</b> .....	<b>17</b>
6.1    Kontrollér inden brug.....	18
6.2    Operatørens kvalifikationer.....	19
6.3    Brug af den hydrauliske sidearm.....	20
6.4    Kollisionsbeskyttelse .....	23
6.5    Rotorblink.....	23
6.6    Drift i ujævnt terræn .....	24
6.7    Transportposition .....	24
6.8    Ekstra vægte (ekstraudstyr).....	25
6.9    Indstillinger .....	26
6.10   Frakobling og opbevaring .....	26
6.10.1    Opmagasinerings.....	26
6.10.2    Opbevaring af redskab .....	27
<b>7. VEDLIGEHOLDELSE OG SERVICE</b> .....	<b>28</b>
7.1    Inspektion af hydrauliske komponenter .....	28
7.2    Rengøring af redskabet .....	29
7.3    Smøring.....	29
7.4    Inspektion af metalkonstruktioner.....	29
<b>8. GARANTIBETINGELSER</b> .....	<b>30</b>

## I. Forord

---

AVANT Tecno Oy vil gerne takke dig for købet af dette redskab til din AVANT minilæsser. Det er designet og fremstillet på baggrund af mange års erfaring og produktudvikling. Ved at gøre dig bekendt med denne vejledning og følge instruktionerne, øger du din egen sikkerhed og sikrer pålidelig drift og lang levetid for udstyret. Læs instruktionerne grundigt, inden du tager redskabet i brug eller udfører vedligeholdelse.

Formålet med denne manual er at hjælpe dig til at:

- bruge redskabet på en sikker og effektiv måde
- observere og forebygge farlige situationer
- holde udstyret intakt og sikre det en lang levetid

Med disse instruktioner kan selv en uerfaren bruger anvende redskabet og minilæsseren sikkerhedsmæssigt forsvarligt. Manualen indeholder også vigtige instruktioner til den erfarne AVANT bruger. Sørg for at alle personer, der anvender minilæsseren, har fået den nødvendige instruktion og har sat sig ind i minilæsserens og redskabernes manualer, inden udstyret tages i brug. Brug af udstyret til andre formål, eller på andre måder, end beskrevet i denne manual er forbudt. Opbevar denne manual i hele udstyrets levetid. Sørg for at den nye ejer får udleveret manualen, hvis du sælger eller overdrager udstyret. Hvis manualen bliver væk eller ødelagt, kan du henvende dig til forhandleren eller producenten for at få en ny.

Ud over sikkerhedsinstruktionerne i denne operatørmanual, bør du overholde alle erhvervs-mæssige sikkerhedskrav, gældende lovgivning og øvrige restriktioner i forbindelse med brug af udstyret. Især skal restriktioner omkring brug af udstyret på offentlig vej undersøges og overholdes. Kontakt din AVANT forhandler for yderligere oplysninger om lokale krav, før du bruger læsseren på offentlig vej.

Kontakt din AVANT forhandler for service, reservedele eller spørgsmål til driften af din maskine.

Denne manual er en oversættelse af den originale engelske manual. Som følge af kontinuerlig produktudvikling, kan nogle af detaljerne i denne vejledning afvige fra dit udstyr. Billederne i denne vejledning kan vise ekstraudstyr eller funktioner, der i øjeblikket ikke er tilgængelige. AVANT Tecno Oy forbeholder sig retten til at ændre i manualens indhold uden forudgående varsel. Copyright © 2022 AVANT Tecno Oy. Alle rettigheder forbeholdes.

## Advarselssymboler brugt i denne manual

Følgende advarselssymboler bruges i hele denne manual. De angiver faktorer, der skal tages i betragtning for at mindske risikoen for person- eller materielskade:



### ADVARSEL SIKKERHEDS-ADVARSELSSYMBOL

Dette symbol betyder: **"Advarsel, vær opmærksom! Det gælder din sikkerhed!"**

Læs omhyggeligt den besked, der følger, den advarer om en umiddelbar fare, som kan forvolde alvorlig personskade.

Advarselssymbolet i sig selv, og den tilhørende tekst, angiver vigtige sikkerhedsmeddelelser i hele denne manual. Det henleder opmærksomheden på instruktioner, der involverer din personlige sikkerhed eller sikkerhed for andre. Vær opmærksom, når du ser dette symbol, det gælder din sikkerhed. Læs omhyggeligt meddelelsen, der følger, og informér andre operatører.

### FARE

Dette symbol angiver farlige situationer, der kan føre til alvorlige skader eller dødsfald.

### ADVARSEL

Dette symbol angiver potentielle, farlige situationer, der kan føre til alvorlige skader eller dødsfald.

### FORSIGTIG

Dette symbol anvendes, når mindre skade kan opstå, hvis anvisningerne ikke følges ordentligt.

### BEMÆRK

Dette symbol henviser til oplysninger om korrekt drift og vedligehold af udstyret .

Manglende overholdelse af instruktioner, der ledsager symbolet, kan føre til materielsvigt eller anden skade.

## 2. Designet til at blive brugt

AVANT S30 hydraulisk sidearm er et redskab, der er beregnet til brug med AVANTs kompakte læssere, som er anført i tabel 1. Den hydrauliske sidearm er beregnet til brug med et redskab, når aktionsradius er større end normalt. Se altid i redskabets operatørmanual, om det kan bruges med S30 hydraulisk sidearm. Læs og følg altid instruktionerne både i denne operatørmanual og brugsanvisningen til det redskab, der er monteret på sidearm.

Den hydrauliske sidearm er udstyret med en S30 lynkobling, så sidearmen kan anvendes med et redskab, der er udstyret med en matchende modpart. Sidearmen gør det muligt at nå svært tilgængelige områder, når redskabet er monteret på sidearm. Udsynet til redskabet, som er monteret på sidearmen, og udsynet til arbejdsområdet skal være godt ved kørsel fremad med sidearmen i den anbefalede betjeningsposition. Sidearmen må ikke løftes til højden, hvor den vil mindske udsynet fra læsserens førersæde.

Det anbefales, at Avant er udstyret med et førerhus (L, LX, DLX or GT) for at beskytte føreren mod omkringflyvende genstande. Avant 180 kg sidevægtsæt A49063 kan fås som ekstraudstyr. Det er nødvendigt med tungere redskaber såsom slagleklipperen S30 1200 mm A37505. Læsseren skal være udstyret Opticontrol® redskabsstyring for at kunne benytte den hydrauliske sidearm og redskabet, som er monteret på sidearmen.

Den hydrauliske sidearm S30 er ikke beregnet til anden brug end den, der er angivet i denne brugsanvisning, og må ikke anvendes til andre formål.

Redskabet er designet så vedligeholdelsesfrit som muligt. Almindeligt vedligehold kan udføres af føreren. Ikke alle reparationer kan udføres af operatøren. Krævende reparationer og vedligeholdelsesopgaver skal udføres af professionelle teknikere. Alt vedligehold skal udføres iført korrekt sikkerhedsudstyr. Brug kun originale reservedele. Reservedelskatalog kan fås hvis det ønskes, spørg din forhandler.

Gør dig bekendt med manualens instruktioner om service og vedligehold. Kontakt din AVANT-forhandler hvis du har yderligere spørgsmål, mangler reservedele eller skal have udført service.

**Tabel 1 - S30 hydraulisk sidearm - Egnede AVANT minilæssere**

Model			420		630	735		
	220	313S	423	525LPG	R35	745		e5
	225	320S	520	R28	635	750	850	e6
	225LPG		523	528	640	755i	860i	
			R20	530	645i	760i		
					650i			
A448736	-	-	-	(•)	•	•	•	(•)

Det anbefales, kun at bruge redskabet sammen med læssere mærket med • i tabel 1. Når redskabet benyttes med modeller, der er markeret med (•), kan den fulde ydeevne ikke opnås. Der kan være behov for yderligere kontravægt. For oplysninger om kompatibilitet med en model, der ikke er vist i tabellen, kontakt din AVANT forhandler.

Spørg din Avant-forhandler, eller se Avant-hjemmesiden på [www.avanttecno.com](http://www.avanttecno.com), for oplysninger om, hvilke redskaber der kan bruges med den hydrauliske sidearm.

### 3. Sikkerhedsinstruktioner

Tænk på at sikkerhed er et resultat af flere faktorer. En AVANT minilæsser med redskab er en stærk kombination med mange kræfter, og forkert eller skødesløs brug kan medføre alvorlig person- eller materielskade. Alle brugere bør derfor gøre sig bekendt med manualerne til både minilæsseren og redskaberne, inden udstyret tages i brug. Brug aldrig udstyret, hvis du ikke er bekendt med dets anvendelse og de dermed forbundne farer.



**FARE**

**Misbrug, uforsigtig brug eller brug af et redskab, der er i dårlig stand, kan forårsage alvorlige skader.** Sørg for at du er bekendt med minilæsserens styring og tilkobling af redskaber - afprøv gerne funktionerne på et sikkert sted inden arbejdet påbegyndes. Gennemgå især korrekt og sikker standsning af udstyret. Læs alle sikkerhedsprocedurer inden brug.

**Læs alle sikkerhedsinstruktioner grundigt før brug af redskabet**



**ADVARSEL**

- Når redskabet monteres på læsseren, **er det nødvendigt at kontrollere, at låsestifterne på minilæsserens lynkoblingsplade er i nederste position, og at de har fastlåst redskabet til minilæsseren.** Flyt eller løft aldrig et redskab, der ikke er låst fast.
- **Fare for at redskabet falder ned – Sørg altid for, at redskabet er sikkert låst fast på den hydrauliske sidearm.** Se også betjeningsvejledningen til det separate redskab.
- **Fare for knusning, overkøring og farer, som udgår fra redskabet – Hold uvedkommende på sikker afstand.** Den hydrauliske sidearm og ethvert andet redskab koblet til slagleklipperen må kun anvendes af en operatør ad gangen. Hold uvedkommende væk fra arbejdsområdet, når udstyret er i brug. Se den minimale sikkerhedsafstand i redskabets operatørmanual.
- **Fare for væltning - Hold altid teleskopbommen tilbagetrukket, undtaget når redskabet er i brug.** Under transport skal redskabet holdes i lavest mulige position for at holde tyngdepunktet lavt, og både den hydrauliske sidearm og læsserens teleskopbom skal være trukket helt ind under kørslen. På glatte overflader skal der køres forsigtigt og opmærksomt. Betjen minilæsserens reguleringshåndtag langsomt og forsigtigt, især på skrånende terræn og glatte overflader.
- **Pludselige bevægelser kan få læsseren til at vælte - Betjen læsserens reguleringsgreb på en langsom og rolig måde.** Vær forsigtig, når du løfter lasten til eller fra et højt niveau. Undgå pludselige ændringer i hastighed og retning for at opretholde læsserens balance specielt ved håndtering af tungt materiale. Kørsel langsomt og forsigtigt, især på skrånende terræn og glatte overflader.
- Hold læsserens artikulation i en lige placering ved håndtering af tungt materiale. Læsseren kan tippe fremad, når artikulationen drejes.
- **Fare for kollision, elektrisk stød og overkrængning - Sørg for at der er tilstrækkelig frihøjde.** Læsseren kan vælte, hvis den støder på en indirekte hindring. Hold sikker afstand til elektriske kabler, lamper og andre elektriske installationer, der er fare for elektrisk stød, hvis læsseren rammer strømførende dele.



- **Fare for knusning under redskabet på læsserens bom – Sænk altid redskabet til jorden, inden førersædet forlades.** Sørg for at redskabet er forsvarligt understøttet under al form for inspektion og vedligeholdelsesarbejde. Forlad aldrig førersædet når bommen er løftet fra jorden. Gå aldrig under en hævet bom eller redskab. Bommen kan pludselig sænke sig som følge af stabilitetstab eller mekaniske fejl, eller hvis en anden person betjener minilæsseren.
- **Fare for klemning og knusning - roterende dele.** Forlad aldrig førersædet når redskabet kører, eller når redskabshydraulikhåndtaget er i ON-position. Hold altid en sikker afstand mellem personer og maskineri, der kan sætte i gang. Sænk redskabet til jorden, og følg altid sikkerhedsproceduren for standsning af redskabet, inden du forlader førersædet eller hvis der er personer i arbejdsområdet.
- **Fare for indtrækning - Undgå løs beklædning som løse snørebånd eller lange tørklæder, når du arbejder med eller i nærheden af redskabet.** Stop altid redskabet, inden du lader andre personer nærme sig. Hold hænder og fødder væk fra bevægelige dele. For at fjerne risikoen for indtrækning i redskabet på arbejdsstedet skal du sørge for korrekt beklædning.
- Benyt kun redskabet til det tilsigtede formål og kun med originale reservedele.
- Efter oplåsning og afmontering af redskabet fra læsseren, sørg for, at det er sikret mod utilsigtet bevægelse. For at sikre redskabet mod at vælte, sænkes det ned på jorden og må kun afmonteres på en plan overflade. Sørg for, at redskabet er korrekt understøttet under oplagring. Træd ikke op på redskabet.
- Sørg for, at redskabet er understøttet korrekt, før du udfører eftersyn, vedligeholdelse eller justeringer. Fastgør om nødvendigt redskabet med passende løfteudstyr eller sænk det f.eks. ned på faste blokke af træ.
- Den hydrauliske sidearm skal altid holdes lavt og så tæt på maskinen som muligt under transport for at holde tyngdepunktet lavt. Hold den hydrauliske sidearm skal være trukket helt tilbage under transport.
- Sluk minilæsseren og sørg for at redskabet er i en sikker hvileposition, som beskrevet i Sikker standsning af redskabet-afsnittet, før rengøring, vedligeholdelse eller justering.
- Vær opmærksom på omgivelserne og eventuelle personer og maskiner, der opholder sig i nærheden. Vær opmærksom på områdets konturer og højdeforskelle og andre farer, som løse sten og glatte overflader eller grene og træer, der kan ramme føreren.
- Benyt kun redskaber, der er i god stand. Der må ikke foretages ændringer på redskabet, som kan påvirke sikkerheden.
- Benyt kun redskabet til det tilsigtede formål. Anden brug kan medføre unødvendige sikkerhedsrisici og redskabet kan blive beskadiget.
- Sørg for at minilæsseren har det nødvendige sikkerhedsudstyr, og at det virker. Sikkerhedssele skal anvendes. Hvis der er særlige farer forbundet med drift i området, skal passende sikkerhedsudstyr benyttes.
- Læs også sikkerhedsinstruktionerne i minilæsserens brugermanual.





**FARE**

**Fare for knusning - At gå under lastbommen eller et monteret redskab kan forårsage alvorlig skade eller død.**

Gå aldrig selv og tillad aldrig andre at komme i nærheden af en løftet bom eller redskab. Gå aldrig under en hævet bom eller redskab. Bommen kan pludselig sænke sig som følge af stabilitetstab, mekaniske fejl eller hvis en anden person betjener minilæsseren. Sænk altid redskabet til jorden i en sikker position, inden førersædet forlades.

Bemærk at minilæsserens bom kan sænkes eller tiltes, selv om motoren er slukket (knusningsfare). Læsseren er ikke beregnet til at holde en belastning hævet i længere perioder ad gangen. Sænk altid redskabet til en sikker position, inden du forlader førersædet.



**FARE**

**Forkert eller uforsigtig brug af redskabet forårsager risiko for alvorlige skader eller død.** Gør dig bekendt med minilæsserens styring på et sikkert sted. Vær særlig opmærksom på sikker standsning af redskabet og minilæsseren; følg sikker standsningsprocedure, der er vist i denne vejledning, før du forlader førersædet.

### 3.1 Personlige værnemidler

**Sørg for at benytte passende personlige værnemidler:**



- Lydniveauet ved førersædet kan overstige 85 dB(A) afhængig af læssemødel og arbejdsopgave. Gentagen udsættelse for kraftig støj kan forårsage nedsat hørelse. Benyt høreværn under arbejdet med minilæsseren.



- Benyt beskyttelseshandsker.



- Benyt sikkerhedssko under arbejdet med minilæsseren.



- Benyt sikkerhedsbriller ved f.eks. håndtering af hydrauliske komponenter.

## 3.2 Sikker afbrydelsesprocedure

*Sikker standsning, før du nærmer dig redskabet:*



**ADVARSEL**

**Følg altid sikkerhedsproceduren for standsning af redskabet, inden du forlader førersædet.** Sikkerhedsproceduren for standsning forhindrer at redskabet bevæger sig utilsigtet. Vær opmærksom på, at minilæsserens bom kan sænke sig, selv om motoren er slukket. Sikkerhedsprocedure for standsning:

- Sænk bommen og redskabet ned til jorden.
- Sluk minilæsserens motor og aktivér parkeringsbremsen.
- Trykudlign det hydrauliske system; flyt alle hydrauliske betjeningshåndtag til deres yderposition et par gange.
- Fjern nøglen fra tændingen, for at undgå uønsket start af motoren.

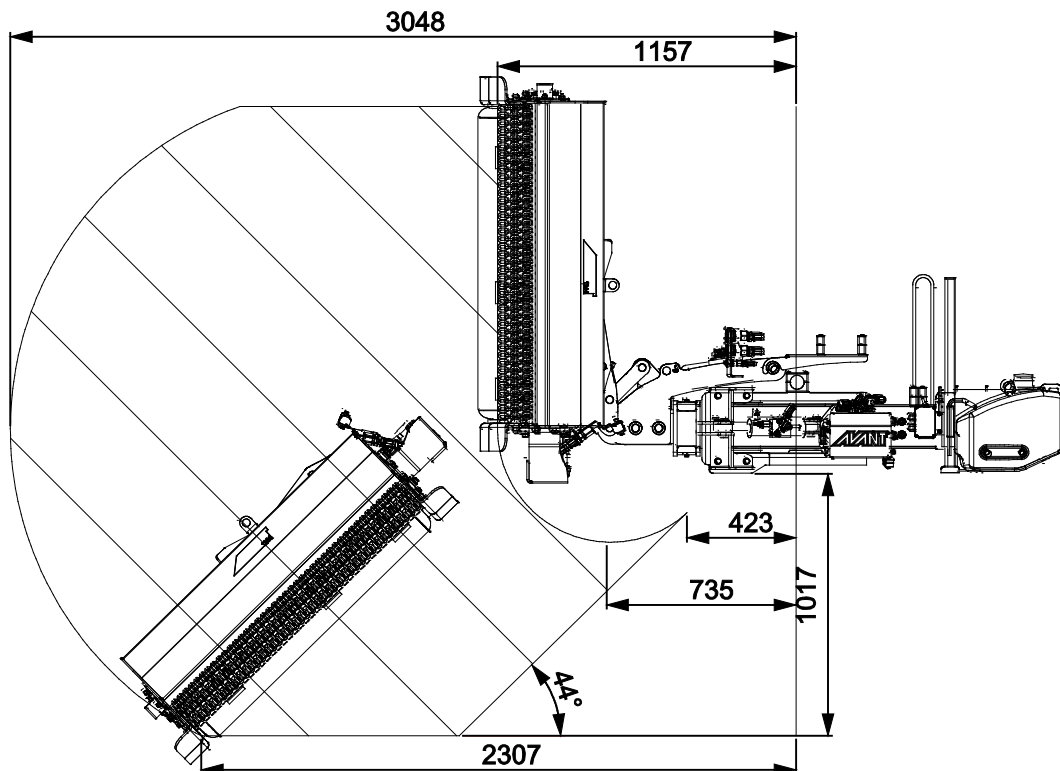
## 4. Tekniske specifikationer

Tabel 2 - S30 hydraulisk sidearm - Specifikationer

<b>Varenummer</b>	<b>A448736</b>
Bredde (sidearm tilbagetrukket):	1870 mm
Samlet bredde (sidearm tilbagetrukket):	2850 mm
Vægt:	270 kg
Maks. hydraulisk flow:	Afhængigt af redskabet, som er i brug
Kompatible Avant-minilæssermodeller:	Se tabel 1
<b>Ekstraudstyr:</b>	
Tillægsvægte	A49063 / 90 kg pr. stk., maks. 2 stk.

### 4.1 Rækkevidde

Diagrammet over rækkevidde nedenfor er illustreret med den hydrauliske sidearm og slagleklipperen. Naturligvis afhænger rækkevidden af redskab i brug, så derfor skal diagrammet bruges som et estimat. Se yderligere instruktioner i den tilhørende vejledning for redskabet.



## 4.2 Sikkerhedsmærkater og redskabets hovedkomponenter

Nedenfor ses redskabets skilte og mærkater. De skal altid findes på redskabet og være synlige og læsbare. Erstat enhver utydelig eller manglende mærkat. Nye mærkater fås hos din AVANT forhandler eller hos producenten.



Sørg for, at alle advarselmærkater er læsbare. Advarselmærkaterne indeholder vigtige sikkerhedsinformationer, og de hjælper med at huske de risici, der er forbundet med brugen af udstyret. Erstat ødelagte eller manglende mærkater med nye.



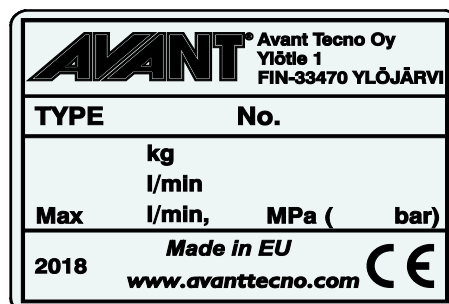
A46771



A46772



A46803

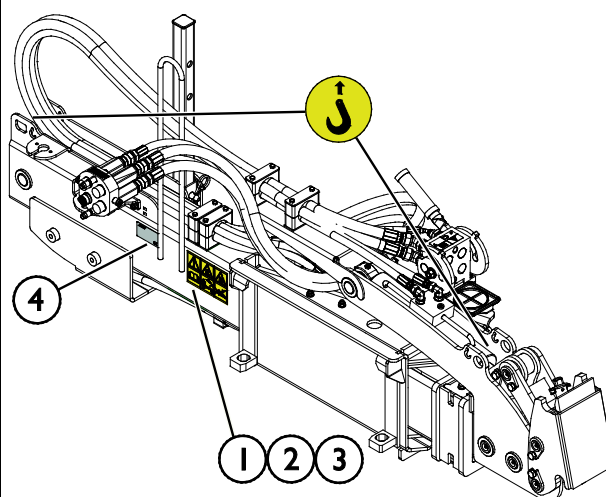


Redskabets  
identifikationsplade/typeskilt A450464

**For at påføre en ny mærkat:** Rens overfladen grundigt for at fjerne fedt m.m. Lad overfladen tørre helt. Træk beskyttelsesfilmen af mærkatens bagside og tryk godt fast for at påføre. Sørg for ikke at røre ved klæbefladen.

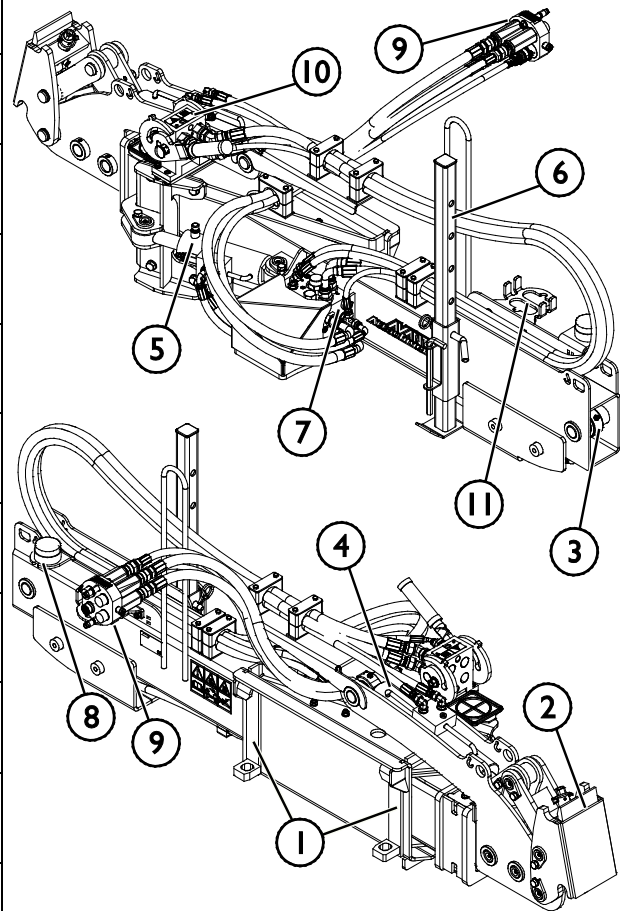
**Tabel 3 - Advarselmærkater og deres placering**

	Mærkat	Advarsel
1	A46771	Fare for forkert brug - Læs instruktionerne før brug.
2	A46772	Knusningsfare - Gå aldrig under en hævet bom eller redskab; hold afstand til hævet udstyr.
3	A46803	Klemningsfare - Hold afstand til bevægelige dele, forlad ikke det kørende maskineri. Betjen kun redskabet fra førersædet.
4	A450464	Redskabets identifikationsplade/typeskilt



**Tabel 4 - S30 hydraulisk sidearm - Vigtigste komponenter**

1	Avant hurtigkoblingsbeslag
2	S30 lynkobling
3	Udtrækscyylinder
4	Tippecyylinder
5	Drejelig cylinder til sikkerhedsfunktion
6	Støtteben
7	Kontrolventil
8	Advarselslampe
9	Multistik til tilslutning af den hydrauliske sidearm til en Avant-minilæsser
10	Multistik til tilslutning af et redskab til den hydrauliske sidearm
11	Holder til multistik



## 5. Tilkobling af redskabet

Det er hurtigt og nemt at montere redskabet på minilæsseren, men det skal gøres omhyggeligt. Redskabet monteres på læsserens bom ved at sammenkoble minilæsserens hurtigkoblingsplade med modstykket på redskabet.

Hvis redskabet ikke er låst fast til minilæsseren, kan det løsne sig og skabe en farlig situation. Kør aldrig med minilæsseren, og hæv aldrig læsserens bom, hvis redskabet ikke er låst helt fast. For at forhindre farlige situationer, skal tilkoblingsproceduren nedenfor altid følges. Se også sikkerhedsinstruktionerne i denne manual.



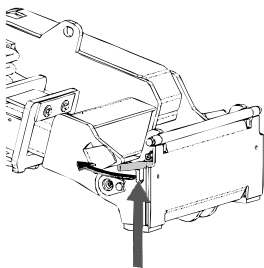
**ADVARSEL**

**Knusningsrisiko - Sørg for at et ulåst redskab ikke bevæger sig eller vælter.** Ophold dig aldrig i området mellem minilæsseren og redskabet. Foretag altid montage af redskabet på et plant underlag.

Flyt eller løft aldrig et redskab, der ikke er låst fast.

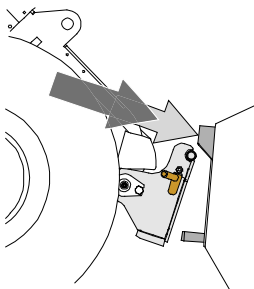
### AVANT hurtigskiftsystem:

#### Trin 1:



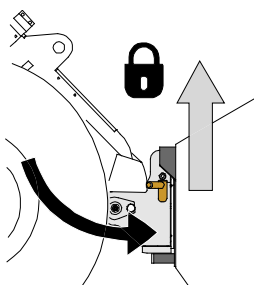
- Træk hurtigkoblingspladens låsestifter på læsseren op, og drej dem bagud i sprækken, så de er låst i den øverste position.
- Hvis minilæsseren er udstyret med hydraulisk hurtigskift til redskabet, se da yderligere instruktioner for brug af låsesystemet i læsserens operatørvejledning.
- Sørg for, at hydraulikslangerne er placeret, så de ikke kommer i klemme mellem koblingspladen på læsseren og redskabet og ikke klemmes eller gnides mod skarpe kanter.

#### Trin 2:



- Drej hurtigkoblingspladen hydraulisk til en fremadrettet, skrå position.
- Kør minilæsseren ind til redskabet. Hvis læsseren er udstyret med teleskopbom, kan denne bruges til at nå koblingsbeslagene på redskabet
- Placér hurtigkoblingspladens øverste stifter, så de er lige under de tilsvarende beslag på redskabet.

#### Trin 3:



- Løft bommen lidt ved at trække bommens kontrolhåndtag tilbage for at løfte redskabet fra jorden.
- Drej bommens kontrolhåndtag til venstre, så hurtigkoblingspladens bund kommer ind til redskabet.
- Lås låsestifterne manuelt eller lås den hydrauliske lås.
- **Kontrollér altid, at begge låsestifter er fastlåst.**



**ADVARSEL**

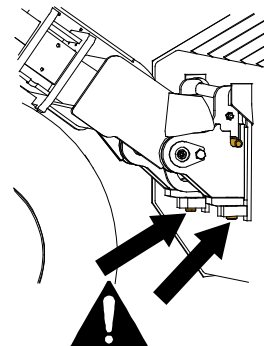
**Risiko for knusning - Undgå at vælte redskabet.** Overdreven tipning eller løft af et ulåst redskab øger risikoen for at redskabet vælter. Brug ikke låsestifternes automatiske udløsning, når redskabet er løftet mere end en meter fra jorden. Hvis låsestifterne ikke vender tilbage til normal position ved tiltning, må redskabet ikke løftes yderligere. Sænk redskabet til jorden og lås det manuelt.



**ADVARSEL**

**Risiko for faldende genstande - Undgå at tabe redskabet.**

Et ulåst redskab kan falde ned på bommen eller føreren, eller komme ind under minilæsseren under kørslen, så man mister kontrollen over maskineriet. Flyt eller løft aldrig et redskab, der ikke er låst fast. Inden du flytter eller løfter redskabet, skal du sørge for, at låsestifterne er i nederste position og kommer igennem redskabets beslag på begge sider.



**ADVARSEL**

**Sørg for, at læsseren er kompatibel med redskabet.** Ud over redskabets mekaniske kompatibilitet skal læsserens stabilitet, en eventuel overbelastning af redskabet og foreneligheden af læsserens kontrolsystemer sikres. Hvis du anvender redskabet sammen med en læssemaskine, der ikke passer til din redskabsmodel, kan der blandt andet være fare for at vælte, beskadigelse af redskabet på grund af overbelastning og risiko for ukontrolleret bevægelse af redskabet og dets dele. Hvis din læssemaskine ikke er angivet i tabel 1 på side , spørg din Avant forhandler, inden du bruger dette redskab.

## 5.1 Tilslutning og frakobling af hydraulikslangerne

På AVANT minilæssere er hydraulikslangerne tilsluttet ved hjælp af Faster lynkobling. Hvis du har en ældre model af AVANT 300-700-serien med konventionelle hurtigkoblere og ønsker at skifte til multistiks-systemet , skal du kontakte din AVANT forhandler eller servicetekniker.



**ADVARSEL**

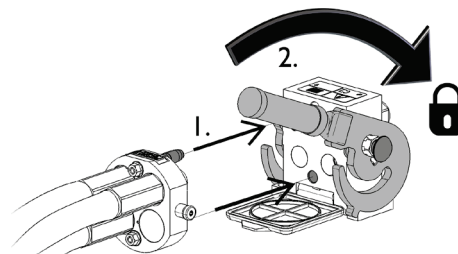
**Risiko for utilsigtet bevægelse af redskab eller udslyngning af hydraulikolie - Tilslut og frakobl aldrig lynkoblinger eller andre hydrauliske komponenter, mens redskabshydraulikkens kontrolhåndtag er i låsepositionen eller hvis systemet er under tryk.** Tilslutning og frakobling af hydrauliske koblinger, mens systemet er under tryk, kan medføre utilsigtet bevægelse af redskabet eller læk af hydraulikvæske under tryk, hvilket kan forårsage alvorlige skader eller forbrændinger. Følg sikker standsningsprocedure før af- eller påmontering af hydraulik.

**BEMÆRK**

Hold alle koblinger så rene som muligt; brug beskyttelseshætterne på både redskab og minilæsser. Snavs, is og lignende kan vanskeliggøre tilkobling betydeligt. Efterlad aldrig slangerne på jorden; placer altid koblingerne i redskabets holder.

### Tilslutning af multistiksystemet:

1. Sørg for at stifterne på redskabets koblingsplade er ud for hullerne i minilæsserens koblingsplade. Multistikket kan ikke tilkobles, hvis redskabets stik er vendt om.
2. Til- og frakobl lynkoblingen ved at dreje håndtaget mod læsseren.

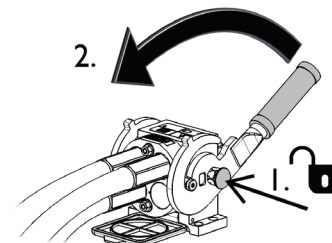


Håndtaget skal være let at dreje hele vejen til låsestillingen. Kontrollér at koblingspladerne er samlet korrekt og rens dem, hvis håndtaget ikke er let at dreje. Sluk også for minilæsseren og trykudlign hydraulikken.

### Frakobling af multistiksystemet:

Før frakobling skal redskabet sænkes ned på en fast og jævn overflade.

1. Sluk for minilæsserens redskabshydraulik.
2. Tryk oplåsningknappen ind og drej håndtaget for at frakoble.
3. Efter frakobling sættes multistikket på plads i holderen på redskabet.



### Afmontering af hydraulikslanger:

Redskabet skal altid sænkes ned på et fast og jævnt underlag inden fittings afmonteres. Drej redskabshydraulikkens kontrolhåndtag til neutral position.

#### BEMÆRK

Afbryd altid hydraulikkoblingerne før oplåsning af lynkoblingspladen for at forhindre skader på slangerne og oliespild ved frakobling af redskabet. For at forhindre, at der kommer snavs i hydrauliksystemet, skal beskyttelseshætterne altid sættes tilbage på koblingerne, når disse er afmonteret.

### Trykudligning af hydraulisk system:

Det er muligt at frakoble hydraulikkoblingerne, selv om der er et resterende tryk i systemet, men det kan være vanskeligt at tilkoble dem næste gang. Hvis koblingerne ikke vil tilkoble, skal der foretages trykudligning ved at bevæge redskabshydraulikkens kontrolhåndtag efter at motoren er slukket. For at sikre, at der ikke er et resterende tryk i systemet, skal motoren slukkes og redskabshydraulikkens kontrolhåndtag bevæges, inden koblingerne kobles fra.



## 6. Brugsanvisning

Kontrollér redskabet og arbejdsområdet inden arbejdet påbegyndes. En hurtig inspektion af redskabet og området før start, er en del af en høj arbejdsikkerhed og sikring af, at maskineriet vil arbejde bedst muligt.



**Risiko for knusning eller fastklemning ved kontakt med bevægelige dele - Forlad aldrig udstyret uden opsyn, mens motoren kører. Følg sikker standsningsprocedure.**



**Knusningsfare - Lad aldrig nogen gå under en hævet redskab eller minilæsserens bom.** Bemærk at minilæsserens bom kan sænkes eller tiltes, selv om motoren er slukket (knusningsfare). Minilæsseren er ikke bygget til at holde en belastning hævet i længere perioder ad gangen. Sænk altid redskabet til en sikker position, inden du forlader førersædet.



**Risiko for tipning - Undgå overbelastning.** Læsseren kan tippe, hvis du håndterer for tunge læs. Udskyd ikke teleskopbommen, når læsset nærmer sig maks løftekapacitet eller når bommen er løftet til vandret position eller højere. Hvis baghjulene begynder at lette eller minilæsserens belastningsføler (ekstraudstyr) aktiveres:



- Sænk roligt læsset mod jorden og træk teleskopbommen tilbage
- Undgå pludselige ændringer i hastighed og retning når læsset er løftet fra jorden
- Brug ekstra kontravægte efter behov

## 6.1 Kontrollér inden brug

- Afmærk eller fjern alle synlige forhindringer, såsom affald, store grene eller sten, fra arbejdsområdet, inden arbejdet påbegyndes. Tjek området for skjulte grøfter, brønde og andre farer. Husk på at højt græs kan skjule forhindringer.
- Kør forsigtigt på ujævnt terræn og bemærk, at en tung belastning på minilæsserens forreste ende kan have betydning for stabiliteten og styringen af minilæsseren.
- Øv brugen og styringen af redskabet og læsseren i et åbent og sikkert område. Hvis du ikke er vant til at køre med den pågældende læssermodel, anbefales det først at øve brugen uden påmonteret redskab.
- Kontroller det redskab, som du planlægger at bruge med den hydrauliske sidearm i overensstemmelse med særskilte specifikke instruktioner før brug af udstyret. Kontroller, at der ikke er nogen defekte komponenter.
- Redskabet må kun bruges, når alle stifter og hydrauliske fittings er låst og fastgjort i deres position. Sørg for, at lynkoblingen til hydrauliske sidearm S30 og redskabets modpart er i god stand.
- Sørg for at omkringstående personer er på sikker afstand, når udstyret benyttes. Lad ingen nærme sig farezonen ved bommen, eller stå lige foran minilæsseren. Sørg også for, at det er sikkert at vende og bakke med minilæsseren. Antag aldrig at omkringstående personer er der, hvor du sidst så dem; især børn tiltrækkes ofte af arbejdende maskineri.
- Kontrollér redskabets og minilæsserens generelle stand og efterse for eventuelle olielækager fra hydraulikken. Udfør den daglige kontrol som beskrevet i minilæsserens operatørmanual. Udstyret må ikke benyttes, hvis der er fejl i redskabets eller minilæsserens hydrauliske systemer. Se kapitlet 7 for vedligeholdelsesinstruktioner.
- Betjen kun redskabet og minilæsserens styring fra førersædet. Sørg for at minilæsseren og redskabet bruges på en sikker måde - og efter hensigten. Lad ikke børn betjene udstyret.
- Overhold korrekte arbejdsmetoder, og forlad ikke førersædet unødigt.



**ADVARSEL**

**Kør aldrig over personer - Kontrollér omgivelserne, før du kører.** Se altid i samme retning, som minilæsseren kører. Før du bakker, skal du altid sørge for, at tilskuere, især børn, er i en sikker afstand for at undgå ulykker.



**ADVARSEL**

**Risiko for at vælte - Undgå overlæs og hold et tungt læs tæt på minilæsseren. Hold tung last tæt ved jorden, når du kører, især under drejninger og i ujævnt terræn.** Vær opmærksom på, at en tung last, eller en stor afstand mellem minilæsseren og lastens tyngdepunkt, vil påvirke minilæsserens balance og håndtering. Det anbefales at benytte ekstra kontravægte, især til de mindre minilæssermodeller. Ved tung last skal kranarmen holdes tilbagetrukket under kørsel med minilæsseren. Brug altid sikkerhedssele.

**ADVARSEL**

**Risiko for personskader i forbindelse med pludseligt stop - Kør altid langsomt og vær opmærksom på eventuelle forhindringer.** Af hensyn til operatørens sikkerhed er den hydrauliske sidearm udstyret med en hydraulisk sikkerhedsfunktion for at mindske risikoen for pludselig standsning af læsseren og faren for personskade som følge. Sikkerhedsfunktionerne kan dog ikke erstatte operatørens ansvar. Forsigtig og opmærksom drift er afgørende for sikkerheden. En sikkerhedsforanstaltning i sig selv vil ikke garantere sikker brug af udstyret. Sikkerhedsfunktionerne kan være sat ud af kraft under visse betingelser, såsom partikler og snavs, eller når der bakkes med læsseren.

## 6.2 Operatørens kvalifikationer

Enhver, der har til hensigt at bruge redskabet, skal:

- Være bekendt med redskabets tilsigtede formål.
- Vide, hvordan minilæsseren betjenes sikkert, under forskellige driftsforhold.
- Læse og altid følge instruktionerne, vedrørende brugen af redskabet, i denne operatørmanual.
- Have adgang til denne manual og læsserens operatørmanual.
- Sørg for at minilæsseren og redskabet bruges på en sikker måde - og efter hensigten.
- Ikke lade børn betjene udstyret.
- Betjen aldrig minilæsseren eller redskaber, hvis du er påvirket af alkohol, stoffer eller medicin, der forringer dømmekraften eller forårsager dødsghed, eller hvis din helbredsmæssige tilstand på anden måde er utilstrækkelig.
- Fuldføre enhver obligatorisk træning, der kræves af arbejdsgiveren, før brug.

### 6.3 Brug af den hydrauliske sidearm



**FARE**

**Fare for alvorlige personskader - Efterlad aldrig udstyret kørende uden opsyn.** Start først redskabet når du skal bruge det. Gå ikke i nærheden af udstyret, når en anden person betjener minilæsseren.



**FARE**

**Fare for væltning – kør ikke på skrånende terræn med redskaber monteret på sidearmen.** Brug af den mekaniske eller hydrauliske sidearm forringer den sideværts stabilitet. Derfor skal redskabet bruges på stort set flade arealer. Husk på, at kørsel over et hul eller en sten på let hældende terræn kan få læsseren til at vælte. Brug altid sikkerhedssele, og brug altid kun redskabet, når læsseren er udstyret med ROPS-struktur. Monter ekstra kontravægte på læsseren.

#### **Før montering af redskabet:**

Indstil, og juster redskabet, der er fastgjort til den hydrauliske sidearm, til korrekt betjeningsposition. Sørg for, at der ikke opholder sig andre personer i nærheden af redskabet.



**FARE**

**Fare for alvorlige personskader - Efterlad aldrig udstyret kørende uden opsyn.** Start først redskabet når du skal bruge det. Gå ikke i nærheden af udstyret, når en anden person betjener minilæsseren.


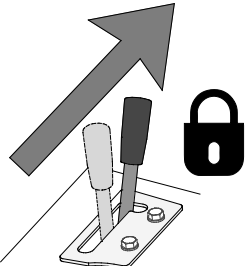

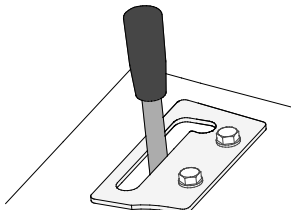


**ADVARSEL**

**Kollisionsrisiko - Kontroller arbejdsområdet, inden arbejdet påbegyndes.** Sammenstød med en forhindring kan standse maskinen brat og forårsage uventede skader på hoved og krop, uanset kollisionsbeskyttelsessystem eller andre sikkerhedssystemer.

- Kørsel langsomt og hold hele tiden øje med omgivelserne.
- Kontroller, at der ikke er nogen skjulte forhindringer, der kan være dækket f.eks. af græs.
- Markér så vidt muligt synlige forhindringer i forvejen, så kollisioner kan undgås.
- Brug kun udstyret i veloplyste områder, eller sørg for, at læsseren er udstyret med tilstrækkeligt lys.
- Kollisionsbeskyttelsessystemet forbedrer kun sikkerheden, når der køres fremad.
- **Brug altid sikkerhedssele.**

## Start og stop af redskabet

1		<p>Kobl den automatiske kontakt på kraftudtaget til positionen FRA på læsseren. Se den tilstødende figur.</p>
2		<p>Flyt redskabshydraulikkens reguleringsgreb på læsseren til låsepositionen. Dette vil gøre det muligt at bevæge den hydrauliske sidearm og starte det tilkoblede redskab.</p> <p>Sørg for, at kontakt nummer 1 (0/1-kontakt) er i positionen 0, så redskabet, der er fastgjort til sidearmen, ikke kan startes ved et uheld.</p>
3		<p>Sidearmens og det monterede redskabs funktioner styres ved hjælp kontakterne på Opticontrol® som følger:</p> <ol style="list-style-type: none"> <li>1. Start/stop af redskab (monteret på sidearmen)</li> <li>2. Tryk på knappen til venstre for at trække sidearmen tilbage, og på knappen til højre for at trække den ud.</li> <li>3. Skub knappen til venstre for at løfte redskabet og til højre for at sænke det.</li> </ol> <p>Opticontrol® styrer det hydrauliske udtag til redskabet fra læsseren, så kontakterne kan bruges direkte uden brug af redskabshydraulikkens reguleringsgreb.</p>
4		<p><b>Stop af redskabet:</b></p> <ol style="list-style-type: none"> <li>1. Stil kontakt 1 (tænd/sluk-kontakt) på pakken med styrekontakter til redskaber eller på Opticontrol® i stillingen 0. Dette vil stoppe redskabet, der er monteret på den hydrauliske sidearm.</li> <li>2. Træk sidearmen tilbage, og sænk redskabet ned til en sikker position.</li> <li>3. Blokér den hydrauliske sidearm og dens monterede redskabs funktioner ved at slippe redskabshydraulikkens reguleringsgreb på læsseren, og bringe det i midterpositionen. Slip altid reguleringsgrebet før transportkørsel, når redskabet ikke er i brug.</li> </ol> <p>Redskabet, der er monteret på den hydrauliske sidearm, vil kun rotere i den tilsigtede retning. Omvendning af retningen på redskabshydraulikkens reguleringsgreb har ingen effekt på retningen.</p>

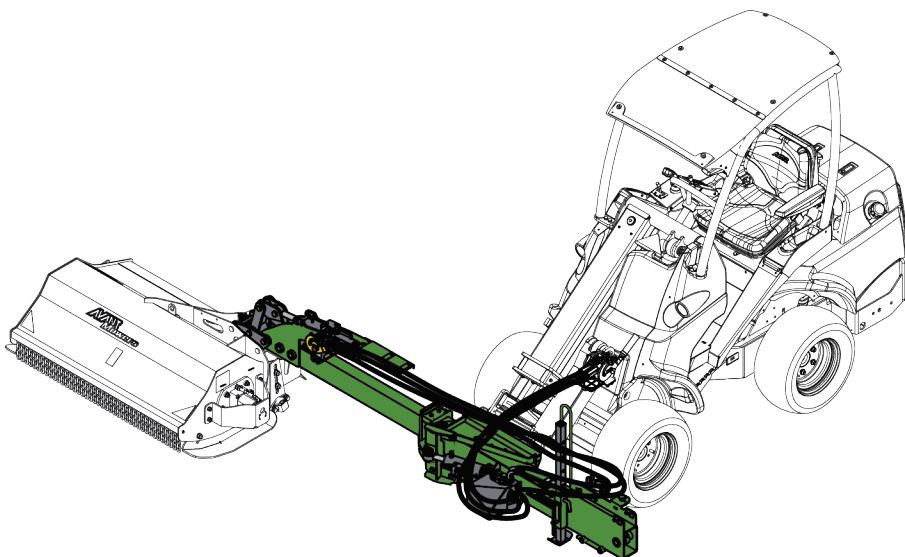
### BEMÆRK

Ved omskiftning af 0/1-kontakten til position 1, når der ikke er noget redskab fastgjort til sidearmen, tryksættes det hydrauliske kredsløb i ventilblokken. Aflast trykket ved at flytte redskabshydraulikkens reguleringsgreb til modsat retning.

### Driftstilstand

Den tilstødende figur viser den fulde udtrækning af den hydrauliske sidearm med en slagleklipper monteret.

Betjen læsserens kontrolhåndtag og redskaberne på en omhyggelig og jævn måde, og undgå skarpe sving og pludselige ændringer i hastighed eller retning ved betjening af den hydrauliske sidearm og redskabet.



**ADVARSEL**

**Skødesløs betjening kan skade dig eller omkringstående – Sørg for altid at have kontrol over minilæsseren.** Betjening af et kraftigt redskab kræver operatørens fulde opmærksomhed. Undgå at blive distraheret af mobiltelefon el.lign. under klipningen.

### Anbefalet driftshastighed og maks. tilladt olieflow:

- Juster motorens omdrejningstal, så flowhastigheden i læsserens redskabshydraulik er inden for det specificerede interval for det pågældende redskab. Et for lille flow vil ikke rotere redskabet hurtigt nok rundt, hvilket giver et dårligt resultat. Korrekt flow sikrer, at knivbladene roterer tilstrækkelig hurtigt til at en god trimning opnås. For højt flow vil resultere i øgede vibrationer og støj, og redskabet kan tage skade. Vælg pumpeindstillingen afhængigt af det redskaber, der bruges.
- Juster kørehastigheden afhængigt af terræn og andre forhold for at sikre et godt resultat. Kontrollér redskabets belastning rotationshastighed ved at lytte til ændringer af støjen.

### **BEMÆRK**

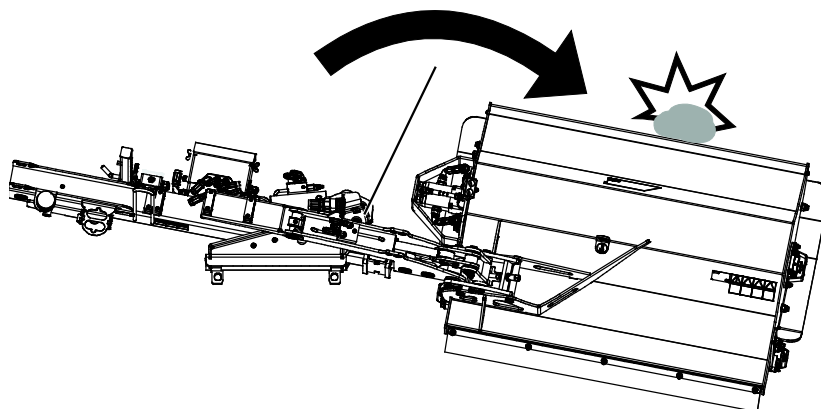
Sørg for at holde et jævnt hydraulisk flow, når redskabet arbejder. Lad aldrig det hydrauliske flow overskride det maksimalt tilladte.

## 6.4 Kollisionsbeskyttelse

### Hydraulisk sikkerhedsfunktion

Den hydrauliske sidearm er udstyret med en sikkerhedsfunktion. Ved sammenstød med en forhindring under drift svinger sidearmen automatisk tilbage. Sidearmen vender tilbage til den oprindelige position, efter at forhindringen er blevet undgået ved at løfte redskabet eller ved at vende læsseren. Redskabet skal være hævet op over jorden.

Redskabet vipper også opad, hvis det er nødvendigt, men vender ikke automatisk tilbage til sin oprindelige position. Justering nedad er kun mulig ved hjælp af trykknappen (3) på redskabets pakke med styrekontakter.



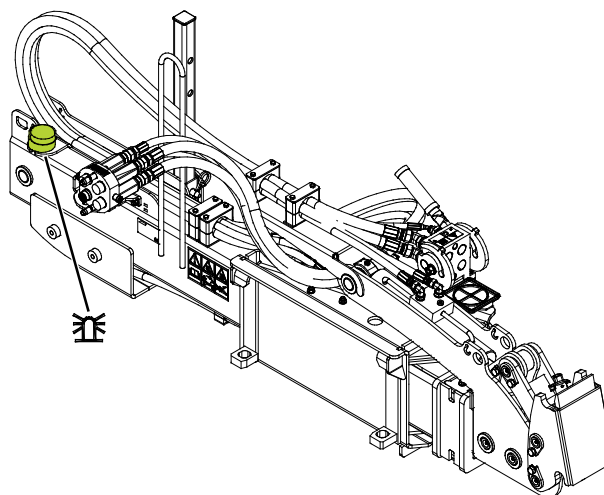
**ADVARSEL**

**Fare for knusning – Fjern aldrig en forhindring med håndkraft, når sidearmen er svinget bagud.** Sidearmen vender tilbage til sin oprindelige position, når forhindringen er fjernet. En uventet kraftig tilbagesvingning af bommen kan forårsage alvorlige skader ved slag.

Den hydrauliske sikkerhedsfunktion er indstillet til brugen af slagleklipperen. Med lettere redskaber kan det være nyttigt at justere systemet, så sidearmen er lettere at vippe bagud. Kontakt Avant service for korrekt justering af indstillinger.

## 6.5 Rotorblink

For at forbedre synligheden af læsseren og redskabet på arbejdsstedet, er der en blinkende advarselsslampe på den hydrauliske sidearm som standardudstyr. Lampen blinker, når læsserens tændingskontakt skiftes til positionen ON.



## 6.6 Drift i ujævnt terræn

Vær ekstra opmærksom, når udstyret bruges på ramper eller i ujævnt terræn. Kør langsomt i ujævnt eller glat terræn og undgå pludselige ændringer i hastighed og retning. Betjen kontrolhåndtagene med rolige og jævne bevægelser. Hold øje med grøfter, huller og andre forhindringer, der kan få minilæsseren til at vælte.

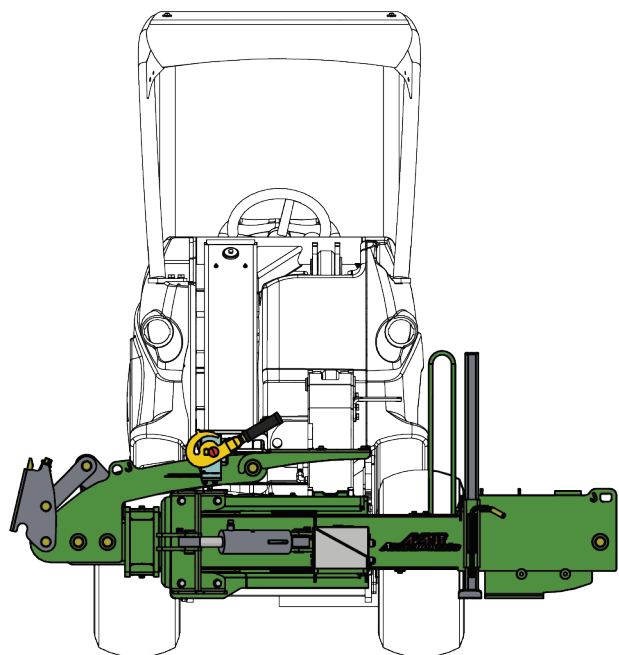
Maks løftekapacitet kan ikke opnås på ujævnt terræn. Læsset må ikke løftes højt på skrånende terræn. Knækleddet bør holdes i en lige position ved løft; hvis der drejes under løfteopgaven, vil det påvirke stabiliteten og øge risikoen for at læsseren vælter.

Klipning på skrånninger skal foregå lige op og ned, aldrig på tværs af hældningen. Undgå at starte og stoppe på en skrånning. Udvis ekstrem forsigtighed, når du skifter retning på en skrånning.

Hvis dækkene mister vejgreb, skal du stoppe klippeknivene og fortsætte langsomt lige ned ad skrånningen. Klip ikke tæt på stejle skrænter, grøfter eller volde. Læsseren kan pludselig vælte, hvis et hjul kører over kanten af en klippe eller en grøft eller hvis en kant styrter sammen.

## 6.7 Transportposition

Hold minilæsseren stabil. Transporter altid redskabet så lavt og så tæt på jorden som muligt, og hold den hydrauliske sidearm trukket helt ind, som vist på figuren.



**Fare for væltning - Hold minilæsseren stabil.** Transportér altid redskabet så lavt og så tæt på jorden som muligt. Hold teleskopbommen tilbagetrukket under transportkørsel.

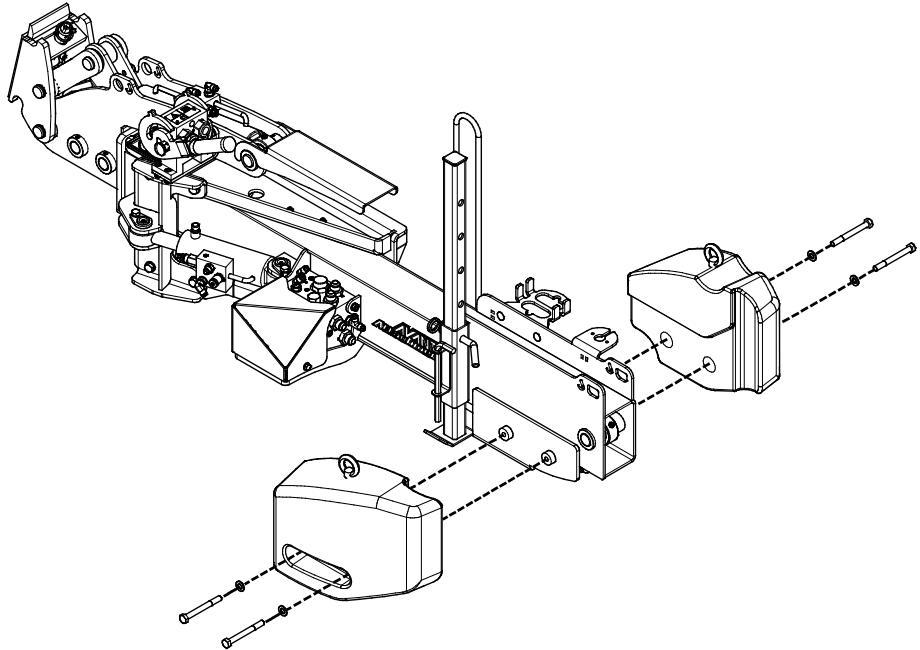


## 6.8 Ekstra vægte (ekstraudstyr)

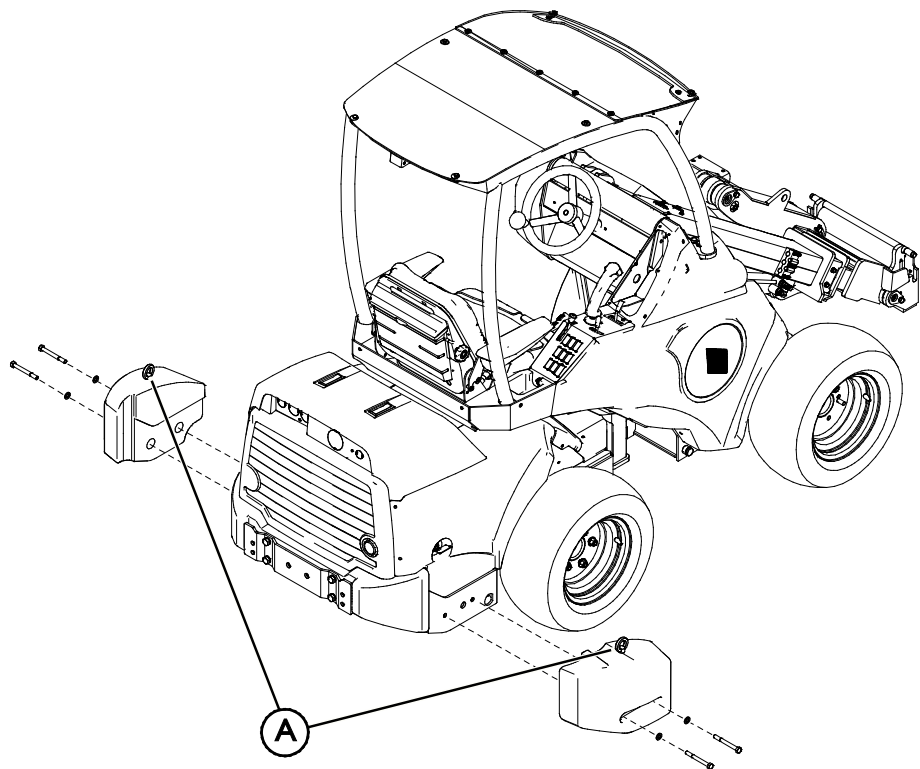
Nogle funktioner kan kræve mere vægt på bommen for at opnå det bedste resultat. Når det er nødvendigt at opnå en større aktionsradius med et tungt redskab, øges læsserens stabilitet betydeligt med Avant kontravægte. De samme kontravægte (A49063) kan også bruges som kontravægte på læsseren.

Montér kontravægtene parvis, og gør dem fast med bolte i begge ender.

Kontravægte (A49063)  
monteret på sidearmen



Kontravægte (A49063)  
monteret på læsseren



**BEMÆRK**

Fjern løfteøjerne (X), og udskift dem med propper efter installation på læsseren.

**BEMÆRK**

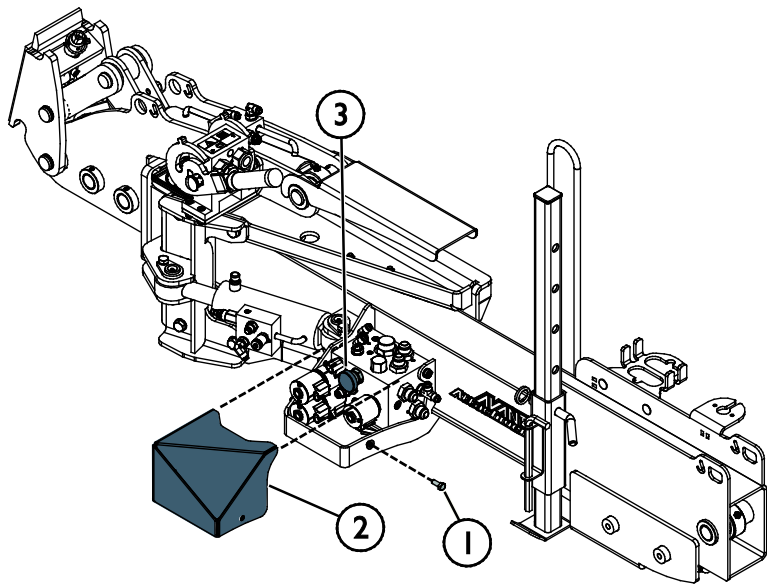
Der kan monteres maks. 2 vægte på sidearmen.

## 6.9 Indstillinger

Hvis nødvendigt kan hastigheden af den hydrauliske tiltcyinders bevægelser justeres. Justeringen er sat på den højeste hastighedsindstilling som standard.

Tiltcyliinderens hastighed justeres som følger:

1. Løsn skruen (1), der holder ventilblokkens dæksel fast på den hydrauliske sidearm.
2. Fjern dækslet (2).
3. Juster hastigheden med knappen (3) på ventilblokken:
  - Drej med uret for at reducere hastigheden.
  - Drej mod uret for at øge hastigheden.
4. Sæt dækslet (2) tilbage på ventilblokken efter justeringen.



Justering af den teleskopiske forlænger cylinder fås som ekstraudstyr.

## 6.10 Frakobling og opbevaring

Den hydrauliske sidearm kan kobles fra læsseren med et redskab monteret ved kort tids opbevaring. Ved længere tids oplagring skal redskabet være afmonteret fra den hydrauliske sidearm.

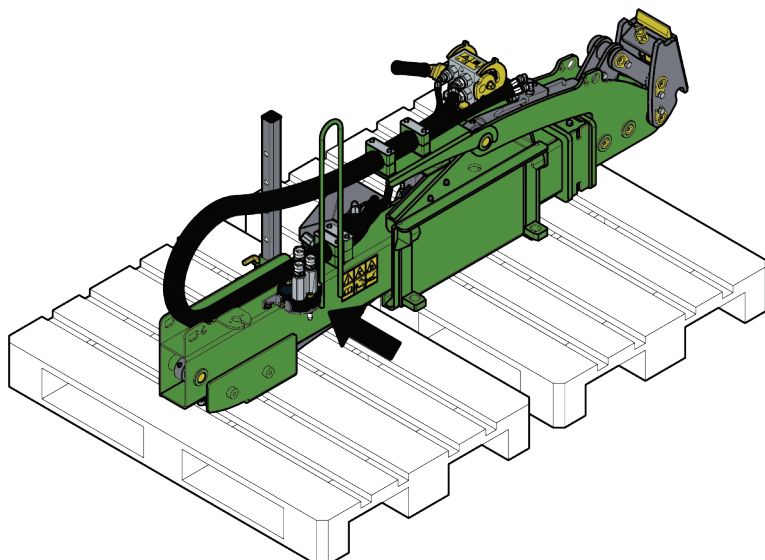
Afmontér og opmagasinér redskabet på et sted med jævnt terræn. Det er bedst at opbevare redskabet et sted, hvor det er beskyttet mod direkte sollys, regn og ekstreme temperaturer.

- Lad ikke redskabet ligge direkte på jorden i længere tid. Placér det f.eks. på træblokke eller en palle.
- Placér multistykket på dets holder som vist med pilen i figurene herunder. Lad aldrig hydrauliske tilslutninger ligge på jorden.
- Sørg for, at redskabet er sikret mod alle bevægelser under opbevaring.
- Træd ikke op på redskabet.

### 6.10.1 Opmagasiner

Ved oplagring af den hydrauliske sidearm med det monterede redskab i længere perioder end blot midlertidig opbevaring, skal redskabet kobles fra den hydrauliske sidearme og opbevares separat.

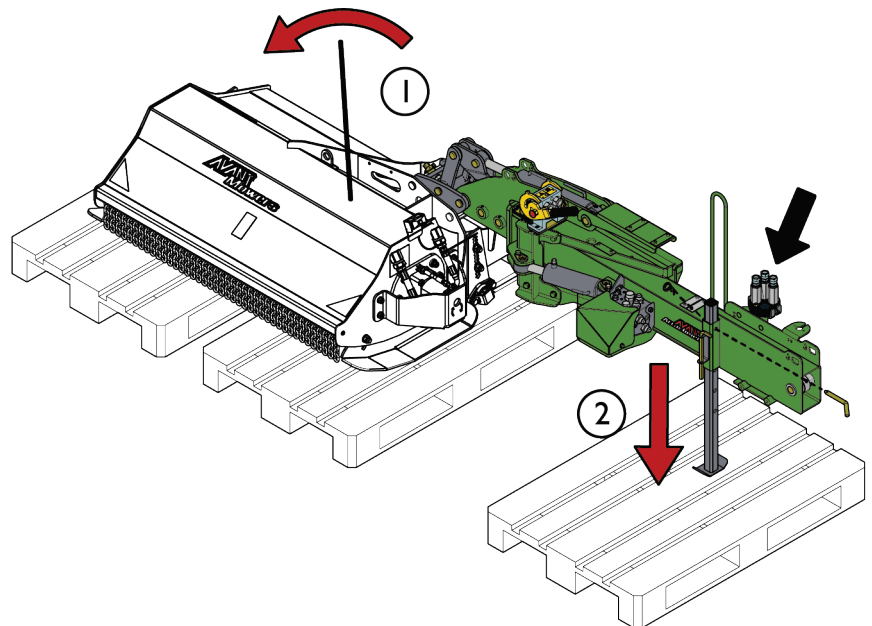
Lad ikke den hydrauliske sidearm ligge direkte på jorden. Placér det f.eks. på træblokke eller en palle. En større palle kan være nødvendig for at sikre redskabets stabilitet under opbevaringen.



## 6.10.2 Opbevaring af redskab

Ved kortvarig opbevaring kan redskabet frakobles fra læsseren sammen med den hydrauliske sidearm og placeres på den hydrauliske sidearms opbevaringsstøtte. Figuren herunder viser opbevaring af slagleklipperredskabet monteret på den hydrauliske sidearm.

1. Placer slagleklipperhovedet i vandret position lige over jorden.
2. Sænk støttefoden, og lås med stiften.
3. Sænk forsigtigt slagleklipperen ned sammen med den hydrauliske sidearm på f.eks. træblokke eller paller. Frakobl multistikket, og lås låsestifterne på redskabet op. Sænk slagleklipperen og armen ned på pallerne, så også støttebenet er solidt placeret på f.eks. en palle eller en træplade.



### BEMÆRK

Støttebeslaget skal kun sænkes ved oplagring af slagleklipperen monteret på den hydrauliske sidearm.

## 7. Vedligeholdelse og service

Redskabet er designet til at være så vedligeholdelsesfrit som muligt. Kontinuerlig vedligeholdelse omfatter regelmæssig rengøring og smøring samt tilsyn med redskabets stand. På grund af knusningsfare forårsaget af maskindele, der sænkes, må vedligeholdelse kun udføres, når bevægelige dele er sænket helt og redskabet hviler på jorden.



**FARE**

**Knusningsfare - Gå aldrig under et løftet redskab.** Sørg for at redskabet er forsvarligt understøttet under al form for vedligeholdelsesarbejde. Gå aldrig under et løftet redskab. Minilæsserens bom kan sænke sig uventet under vedligeholdelsesarbejdet og forårsage alvorlige skader, selv hvis motoren ikke kører. Vedligeholdelse og service må kun udføres, når redskabet er sænket til en sikker position.

### 7.1 Inspektion af hydrauliske komponenter

Kontrollér hydraulikslangernes og -komponenternes stand, når motoren er slukket, systemet er afkølet og trykket er udlignet. Brug ikke udstyret, hvis du har opdaget en lækage i læsserens eller redskabets hydrauliske system. Lækket hydraulikvæske kan trænge ind i huden og forårsage alvorlig personskade. Søg omgående lægehjælp i tilfælde af, at hydraulikvæske trænger ind i huden. Vask alle dele af kroppen, der har været i kontakt med hydraulikolie, grundigt med vand og sæbe. Hydraulikolie er også skadeligt for miljøet, og enhver lækage bør undgås. Reparér lækager så snart de opdages, en lille lækage kan hurtigt vokse sig stor. Brug kun hydraulikolie, der er godkendt til AVANT minilæssere.



**FARE**

**Risiko for at væske, udslynget ved højt tryk, trænger ind i huden - Sørg for at aflaste resttrykket før vedligeholdelsen på begyndes.** Håndtér aldrig hydrauliske komponenter, når det hydrauliske system er under tryk, da en fitting kan gå i stykker eller blive løs og den frigjorte olie kan forårsage alvorlige skader. Brug aldrig udstyret, hvis du har opdaget en fejl i det hydrauliske system.



Se slangerne efter for revner og slid. Ved tegn på lækage; kontrollér komponenterne ved at holde et stykke pap op i området, hvor der er mistanke om lækage. Brug aldrig hænderne til at søge efter lækager. Hold øje med slid på slangerne og stop brugen, hvis overfladen på slangerne er slidt. Kontrollér slangernes føring og sørg for at klemmerne ikke slider på slangerne. Hydraulikslangerne har en begrænset levetid. Afhængigt af driftbetingelserne, skal alle slanger efterses grundigt senest efter 3-5 års brug og, om nødvendigt, udskiftes med nye.

Ved opdagelse af fejl skal hydraulikslange eller -komponent straks udskiftes. Udstyret må ikke benyttes før det er repareret. Reservedele fås hos din AVANT forhandler eller servicetekniker. Overlad reparationen til en autoriseret servicetekniker, hvis du ikke har den nødvendige viden om og erfaring med hydrauliksamlinger og sikker reparation af disse.

#### **BEMÆRK**

Rengør regelmæssigt minilæsserens oliekoelerlegeme, der henvises til minilæsserens manual for flere instruktioner. Overophedning af olien nedsætter drivkraften og påvirker levetiden for de hydrauliske komponenter, både på redskabet og minilæsseren.

## 7.2 Rengøring af redskabet

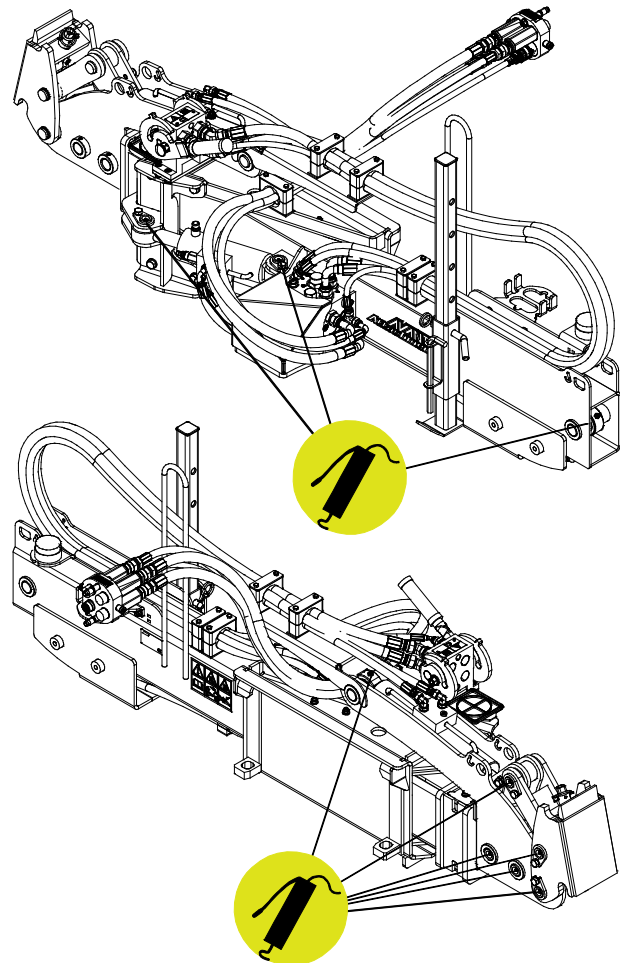
Rengør redskabet regelmæssigt, ophobet snavs er vanskeligere at fjerne. Brug evt. en højtryksrenser og et mildt rengøringsmiddel til rengøring. Undgå brug af opløsningsmidler og spul ikke direkte på hydrauliske komponenter eller redskabets mærkater.

## 7.3 Smøring

Der findes i alt 10 smøresteder på stifterne på bommen og på de hydrauliske cylindere. En lille mængde fedt bør tilføres regelmæssigt.

Et nødvendigt smøringsinterval afhænger i høj grad af driftsforholdene, men smøremidlet skal som minimum påføres efter hver 10 timers drift. Det er vigtigt med tilstrækkelig smøring. Hvis lejerne er snavsede, skal der tilføres mere smøremiddel, da det vil presse snavsset ud.

Rengør nippelens ende inden smøring og tilfør kun en lille mængde fedt ad gangen. Alle smørenipler er standard R1/8" nipler. Udskift alle beskadigede nipler.



## 7.4 Inspektion af metalkonstruktioner

Redskabets metalkonstruktioner skal også efterses regelmæssigt. Kontrollér visuelt for skader, og efterse nøje hurtigkoblingerne og området omkring dem. Redskabet må ikke anvendes hvis det er deformeret, revnet eller på anden måde defekt.

Svejsereparationer må kun udføres af professionelle svejsere. Ved svejsning må der kun anvendes metoder og additiver velegnet til stål anvendt i redskabet. Kontakt din AVANT forhandler for yderligere informationer om reparationer.

## 8. Garantibetingelser

---

AVANT Tecno Oy giver 1 års garanti (12 måneder) fra redskabets købsdato.

### **Garantien dækker følgende reparationer:**

- Arbejds løn dækkes, hvis reparationen ikke udføres på fabrikken.
- Fabrikken udskifter alle defekte dele og forbrugsmaterialer.

Fabrikken kan i specielle tilfælde godtgøre prisen på komponenter købt af kunden, hvis det har været aftalt på forhånd.

### **Garantien dækker ikke:**

- Normal vedligeholdelse eller dele og forbrugsmaterialer hertil.
- Skader, som skyldes usædvanlige arbejdsbetingelser eller arbejdsmåder, uagtsomhed, overophedning, ændringer foretaget uden aftale med AVANT Tecno Oy, brug af uoriginale reservedele eller manglende vedligehold.
- Konsekvenser af en defekt, afbrydelse af arbejdet eller andre mulige følgeomkostninger.
- Rejse- eller fragtomkostninger forårsaget af reparationen.

<b>FI EY-vaatimustenmukaisuusvakuutus</b>	Alkuperäinen kieliversio
<b>SV EG-försäkran om överensstämmelse</b>	Originalversion
<b>EN EC Declaration of Conformity</b>	Original language
<b>DA EF-Overensstemmelseserklæring</b>	Oversættelse af originale instrukser



Valmistaja / Tillverkare / Manufacturer / Producent  
Osoite / Adress / Address / Adresse

AVANT TECNO OY  
Ylötie 1  
33470 YLÖJÄRVI,  
FINLAND

Vakuutamme täten, että alla mainitut tuotteet täyttävät konedirektiivin turvallisuus- ja terveysvaatimukset (direktiivi 2006/42/EY muutoksineen). Seuraavia yhdenmukaistettuja standardeja on sovellettu /

Vi försäkrar härmed att nedan beskrivna produkter överensstämmer med hälso- och säkerhetskrav i EG-maskindirektiv (EG-direktiv 2006/42/EG som ändrat). Följande harmoniserade standarder har tillämpats /

We hereby declare that the products listed below are in conformity with the provisions of the Machinery Directive (directive 2006/42/EC as amended). The following harmonized standards have been applied:

Vi erklærer herved, at nedenstående produkter er i overensstemmelse med bestemmelserne i maskindirektivet (direktiv 2006/42/EF indeholdende ændringer). Følgende harmoniserede standarder er anvendt

SFS-EN ISO 12100, SFS-EN ISO 4413

Mallit / Modeller / Models / Modeller

Avant	
Hydraulitoiminen sivupuomi; Avant-kuormaaajan työlaite Hydraulisk sidoarm; arbetsredskap för Avant lastare Hydraulic side arm; attachment for Avant loaders S30 hydraulisk sidearm; redskab til Avant minilæssere	A448736



3.10.2022 Ylöjärvi, Finland

Jani Käkelä,  
Toimitusjohtaja / Verkställande direktör /  
CEO



**AVANT<sup>®</sup>**